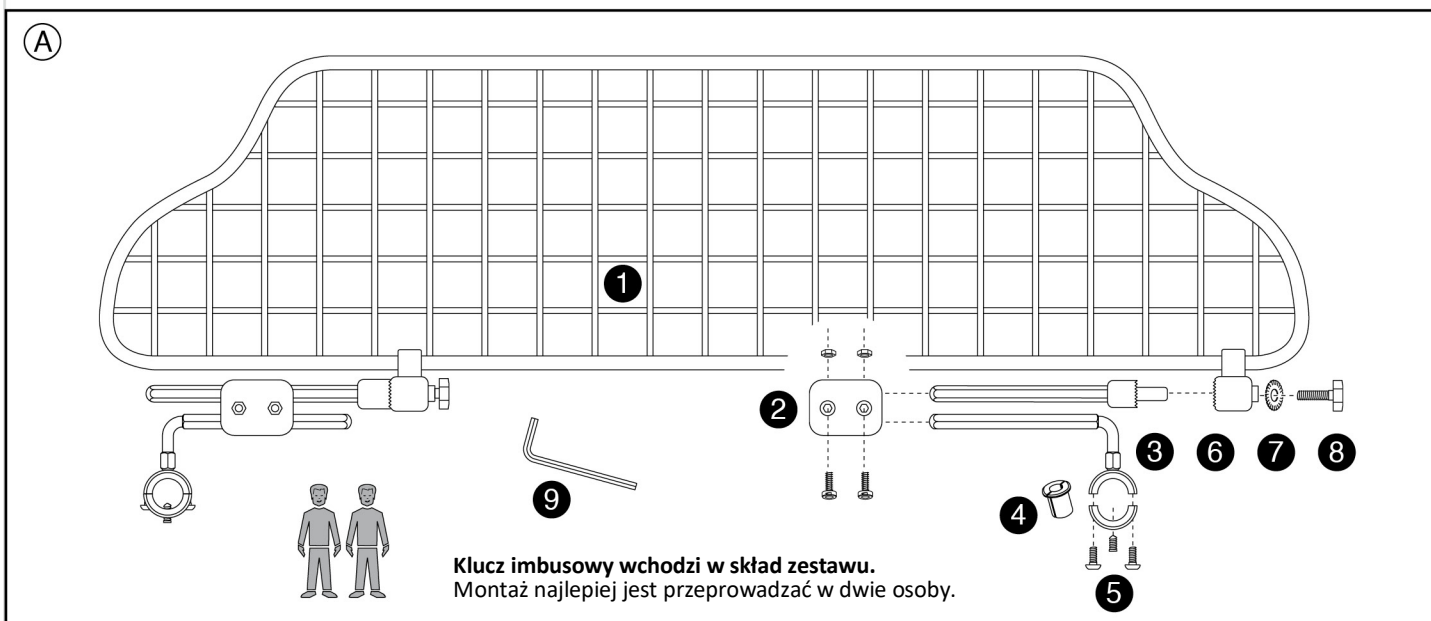


INSTRUKCJA MONTAŻU

Nazwa produktu	Kratka stalowa TRAFICGARD – System-Passform
Określenie produktu	Kratka do bagażu i dla psa z możliwością dopasowania
Nr części	20008000, 20008001, 20008002, 20008003 20008004, 20008005, 20008006, 20008007
Mocowanie	Na zagłówkach samochodu
Przeznaczenie	Samochody osobowe i samochody kombi
Typ i wykonanie	Rozmiary od XXXS do XXL

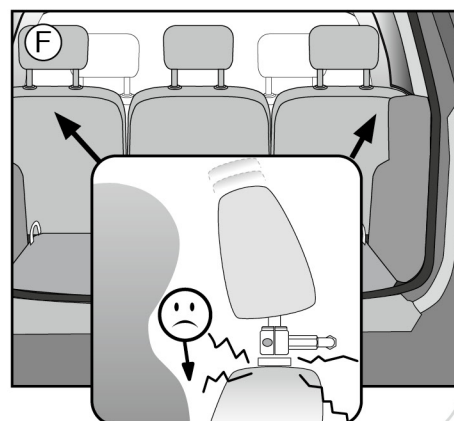
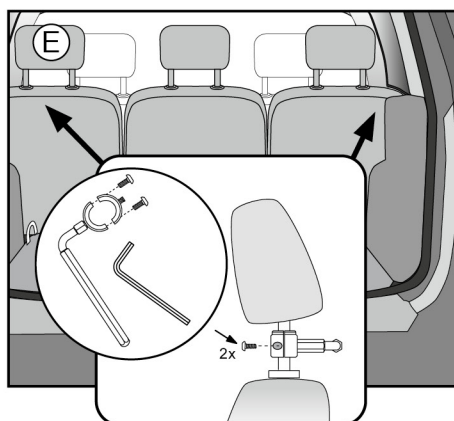
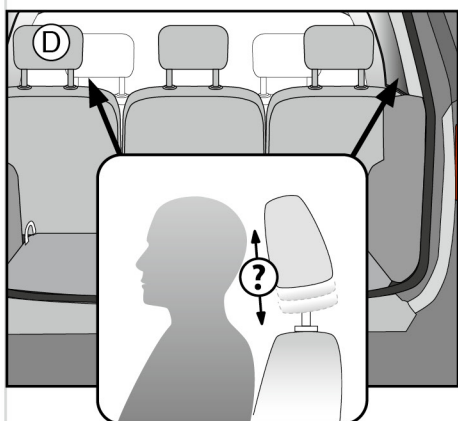
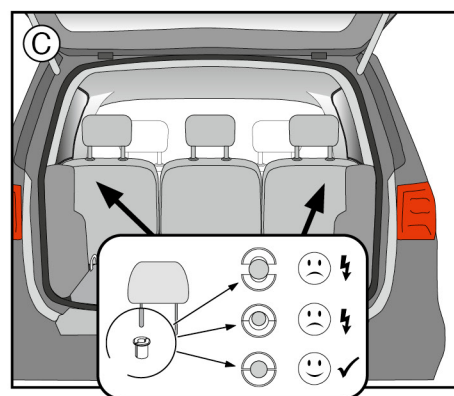
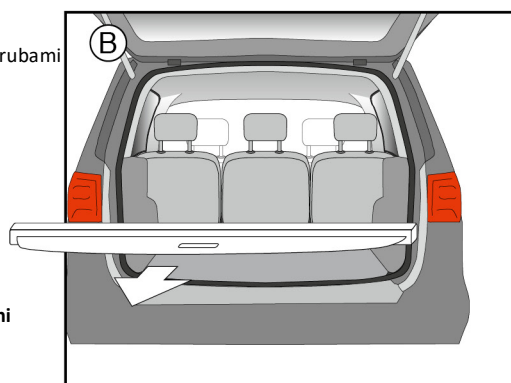
kleinmetall GmbH
Hainstraße 52
63526 Erlensee
Phone +49 6183.91120-0
Fax +49 6183.72152
E-Mail info@kleinmetall.de
www.kleinmetall.de

! Prosimy uważnie przeczytać niniejszą instrukcję i starannie przechowywać ją w domu. Przed każdą jazdą należy sprawdzić, czy kratka jest prawidłowo zamocowana!

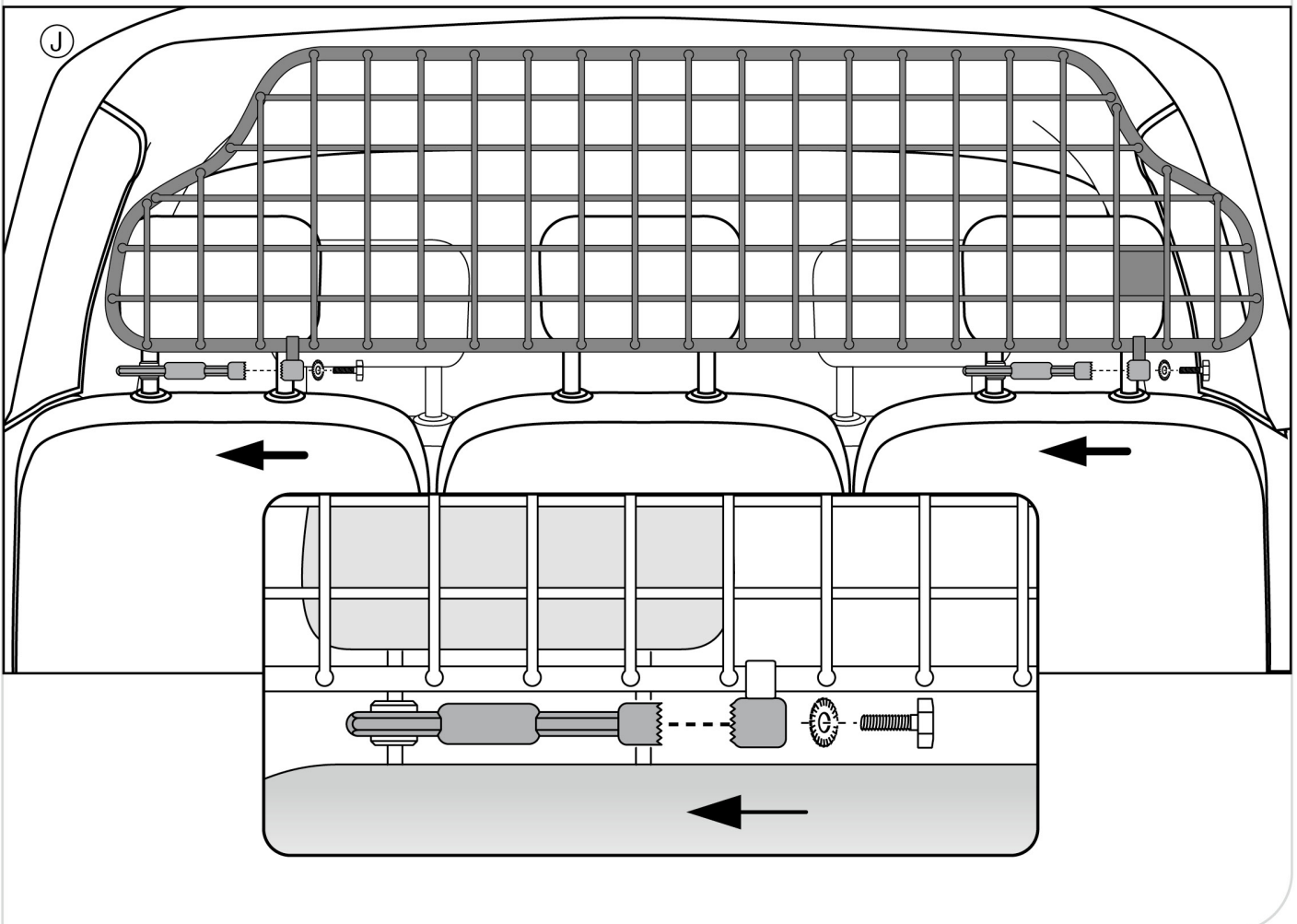
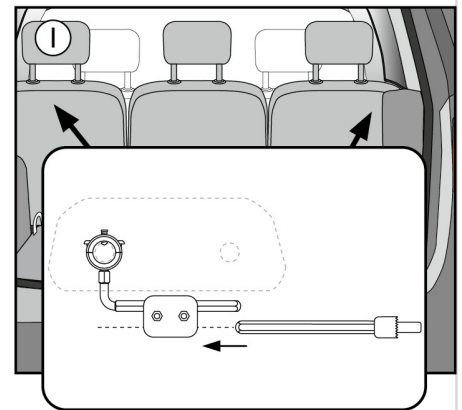
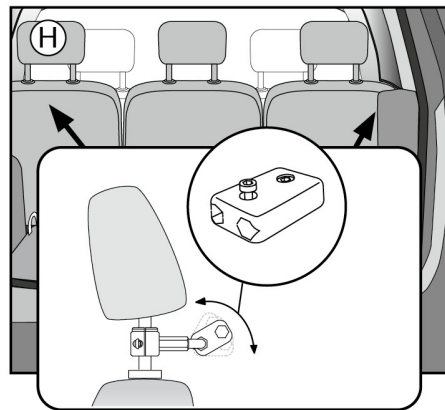
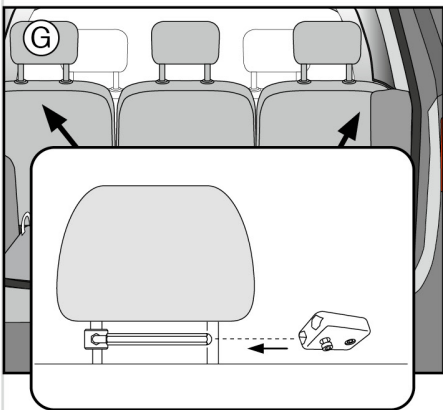
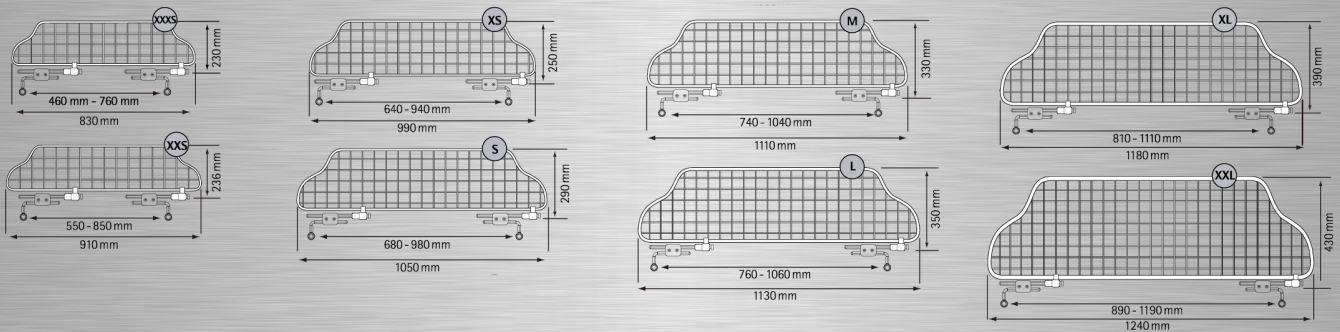


1. Kratka TRAFICGARD ALLROUND
2. Element łączący z tworzywa sztucznego ze śrubami
3. Uchwyt do zagłówek ze śrubami
4. Tulejki dopasowujące
5. Śruba zaciskowa
6. Zębata drążek łączący
7. Tarcza zębata
8. Śruba radełkowa M8
9. Klucz imbusowy

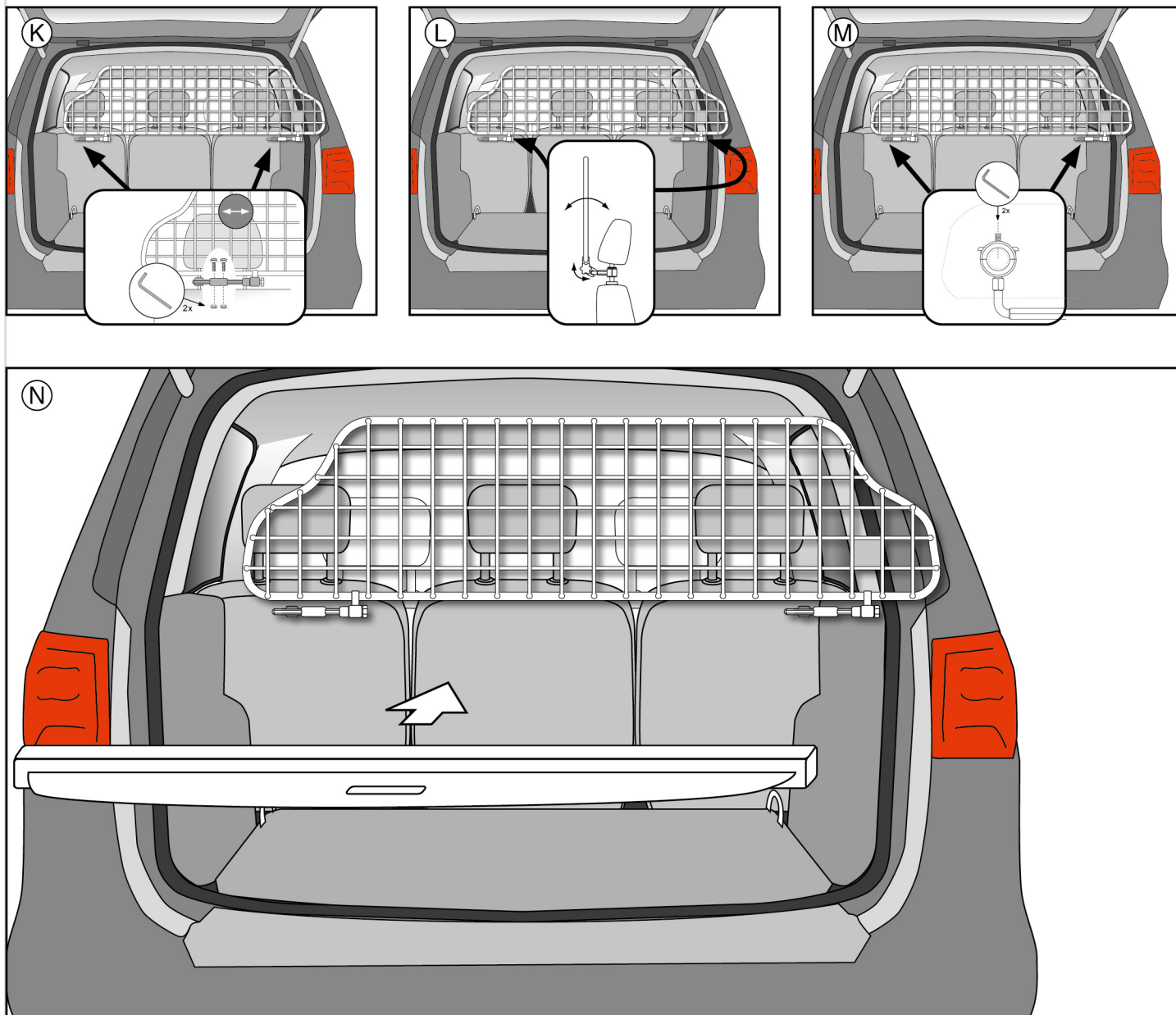
UWAGA:
W przypadku pojazdów z aktywnymi zagłówkami przed montażem należy skontaktować się ze sprzedawcą pojazdu! Należy zwrócić uwagę na swobodę działania pasów bezpieczeństwa!



INSTRUKCJA MONTAŻU



INSTRUKCJA MONTAŻU



Użytkowanie:

Kratka transportowa może pozostać w pojeździe. Należy zadbać o to, aby kratka była zamocowana na środku i aby wszystkie elementy montażowe były solidnie zamocowane. **Oba siedzenia, na których montuje się kratkę powinny być ustawione na tę samą wysokość.**

Wskazówka bezpieczeństwa:

- Przed każdą jazdą skontrolować elementy mocujące!
W razie potrzeby dociągnąć śruby i zaciski.
- Ciężkie ładunki należy zawsze dodatkowo zabezpieczyć pasami mocującymi.
- Transport osób za kratką jest zabroniony.
- W przypadku pojazdów z bocznymi kurtynami powietrznymi zapewnić dostateczną ilość przestrzeni do bocznej tapicerki dachu.

Wskazówki dotyczące czyszczenia:

Od czasu do czasu wszystkie części montażowe i kratkę oczyścić z zanieczyszczeń i sierści za pomocą neutralnego roztworu detergentu.

Ważna wskazówka dotycząca konserwacji:

Należy regularnie przeprowadzać konserwację (kontrole wizualne) i w razie uszkodzenia lub zużycia wymienić kratkę stalową TRAFICGARD System Passform.