

MONTAGEANLEITUNG



zertifizierter Betrieb nach ISO 9001

Artikelnummer: 41988

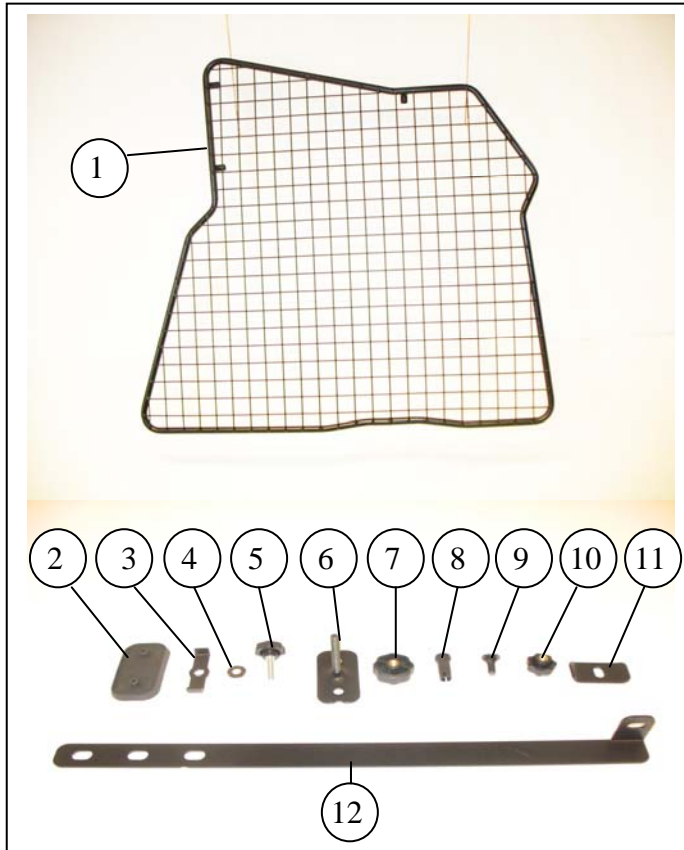
Ausgabestand Woche/Jahr: d.ö.01/2012

TRENNGITTER Masterline

Fahrzeugtyp: Opel Zafira
Modelljahr: 2012-
Position: hinter den Rücksitzen
Ausführung: 40 x 40mm Stahlgeflecht
Besonderheiten: in Verbindung mit

Stückliste-Montagesatz:

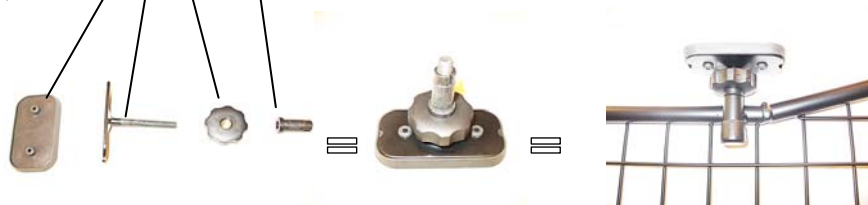
Pos.	Benennung:	Anzahl:
1.	Trenngitter	1
2.	Gummiauflage 460641AD	1
3.	Gegenplatte F289B	2
4.	Unterlegscheibe BR8x19x1,5	4
5.	Rändelschraube R3015M830S	2
6.	Stütze FS99B	1
7.	Rändelmutter 460641E	1
8.	Kunststoffhülse 460641F	1
9.	Rundkopfschraube VBM8x20S	2
10.	Rändelmutter R 3015M8S	2
11.	Gegenplatte F22D	1
12.	Strebe F86B	1



Montage:

In order to mount this divider you need to have Art.nr 41987 installed in the car and following parts pre mounted on the divider.

Mount Pos.2, 6, 7 and 8 together and press it down in the upper tube piece before you bring it in to the car!



Bei Unklarheiten setzen Sie sich mit uns in Verbindung:

Telefon-Nr.: 06183-911200

Info@kleinmetall.de



SICHERHEITSHINWEISE:

Alle Verschraubungen gleichmäßig ausrichten, und auf festen Sitz kontrollieren.

Von Zeit zu Zeit erneut kontrollieren, und ggf. nachziehen.

Der Transport von Personen hinter dem Trenngitter ist verboten!

Schweres Ladegut immer zusätzlich mit Spanngurten sichern.